

Фильтр с металлической колбой • Серия F1M

Фильтр с металлической колбой — 1/4, 3/8, 1/2, 3/4, 1 дюйм

Особенности

- Для более высокого диапазона давления, выше 10 бар.
- Подходит для модульного монтажа.
- Алюминиевая колба, байонетного типа (только 3/4 и 1 дюйм).
- Ручной слив нажимного типа для удобства работы.
- Также подходит для внутреннего автоматического слива.
- Бронзовый фильтрующий элемент.



Применение

Фильтры данного типа используются для химикатов, красок, в фармацевтической, литейной промышленности и т. д.

Технические характеристики

Модель	F13...M	F14...M	F15...M	F17...M	F17...M
Среда	Сжатый воздух				
Размер отверстия	G 1/4	G 3/8	G 1/2	G 3/4	G 1
Расход (л/мин) [®]	800	2250	3500	5000	6500
Максимальное давление подачи (бар)	20				
Температура окружающего воздуха / среды	5–50° C				
Фильтрация [#] (мкм)	1, 5, 25, 40 (стандартная), 50, 100				
Ёмкость колбы (мл) (при максимальном уровне конденсата)	9	64	90	165	165
Материал колбы	Алюминий				
Монтаж	Вертикальный (как на изображении)				
Материалы конструкции	Алюминий, бронза, сталь, ацеталь, нержавеющая сталь, нитрил				
Оptionальные принадлежности *	Крепление, комплект модульного монтажа				
Вес (кг)	0,20	0,45	0,85	1,47	1,43

[®] Давление подачи 6 бар, перепад Δр = 0,3 бар (для стандартных моделей).

[#] Подробные сведения представлены в графе «Порядок заказа».

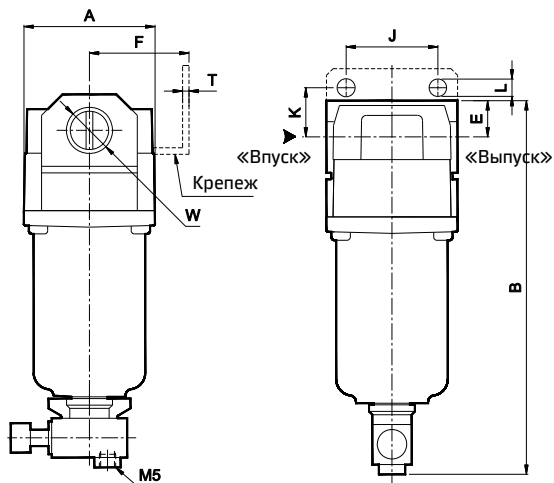
* Для получения подробных сведений о дополнительных принадлежностях см. стр. № 330-332.

Меры предосторожности

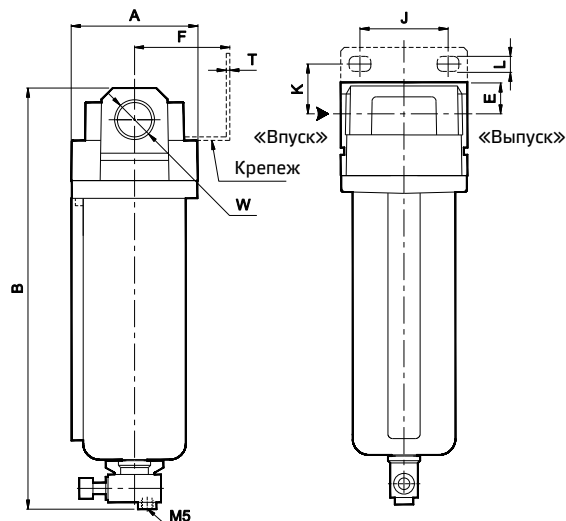
1. Перед монтажом и подключением трубопроводов проверяйте направление потока.
2. Промывайте трубопроводы от грязи, пыли, ржавчины и других посторонних частиц.
3. Выполняйте монтаж в чистой среде.
4. Ниппели с конической резьбой (R) необходимо использовать с фторопластовой лентой. Во время затяжки убедитесь, что фторопластовая лента не входит в устройство.
Ниппели с цилиндрической резьбой (G) необходимо использовать с уплотнительной шайбой.

Фильтр с металлической колбой • Серия F1M

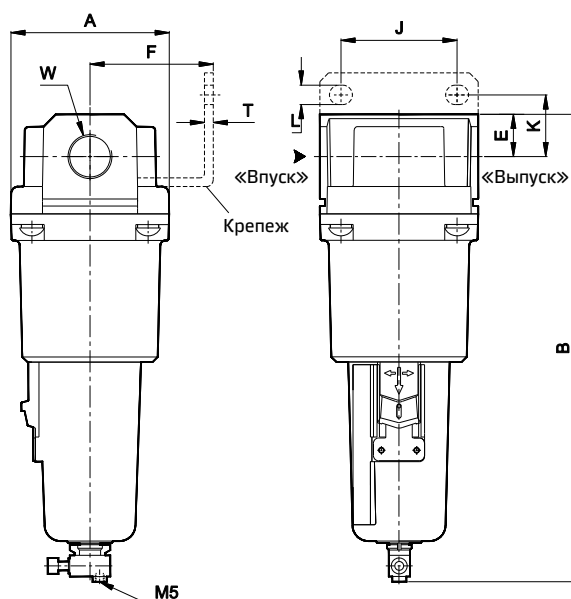
Модель F13...М



Модель F14...М и F15...М



Модель F17...-ММ

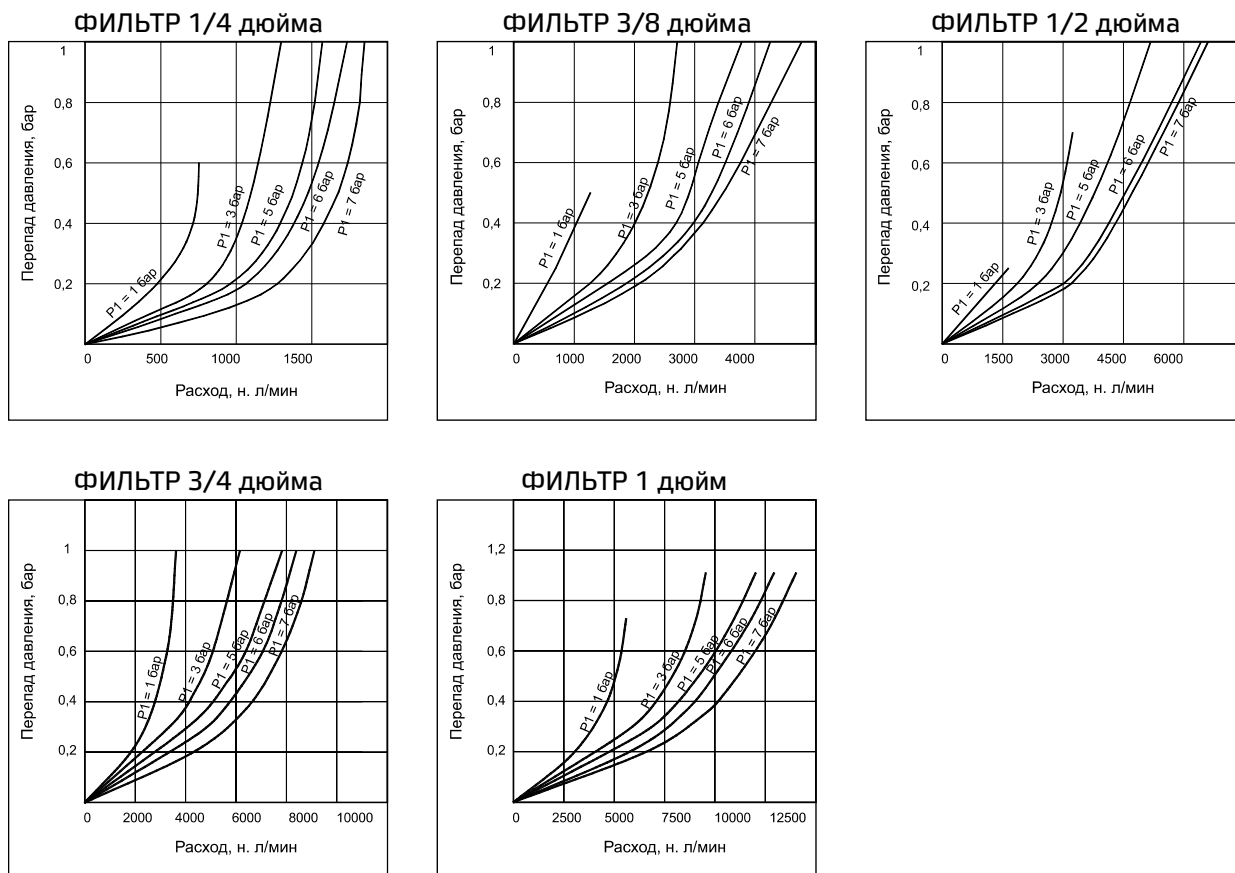


Модель	W	A	B	E	K	F	J	L	T
F13...М	G1/4	SQ 40	115	11	15	30	28	5,5	2
F14...М	G3/8	SQ 55	188	14	25	40	40	6,5	2
F15...М	G1/2	SQ 70	224	18	25	50	55	8,5	2
F17...М	G3/4	SQ 90	265	24	35	70	66	11	5
F17...М	G1	SQ 90	265	24	35	70	66	11	5

Для получения подробных сведений о креплении см. дополнительные принадлежности на стр. № 330-332.

Фильтр с металлической колбой • Серия F1M

Графики расхода



Графики расхода только для фильтраций 40 мкм

Порядок заказа

F1

Размер корпуса и отверстия		Фильтрация в мкм		Металлическая колба		Устройство слива	
361	G1/4	0	- 1	М	Без индикатора уровня	М	Ручной слив (стандартный)
462	G3/8	1	- 5			А*	Автоматический слив
563	G1/2	2	- 25				
764	G3/4	3	- 40				
765	G1		(стандартное исполнение)				
		4	- 50				
		5	- 100				

* Автоматический слив — только модели G3/8, G1/2, G3/4 и G1/2

Пример заказа: фильтр — размер 3/8 (с отверстием 3/8 дюйма) на 50 мкм с металлической колбой с автоматическим сливом — № заказа: F14624-МА. При заказе фильтра 3/8 дюйма с металлической колбой будет поставлена наша стандартная модель F14623-ММ на 40 мкм.

Также доступен вариант с полуавтоматическим сливом, за подробностями обращайтесь к своему менеджеру